

دليل التركيب • التشغيل • الصيانة	
وحدة غسيل العينين المحمولة القائمة بذاتها التي تعمل بالجاذبية	
الموديل 01104050 وحدة غسيل العينين التي تعمل بالجاذبية الموديل 01104055 وحدة غسيل العينين التي تعمل بالجاذبية مع عربة النقل وصندوق النفايات الموديل 01110700 عربة النقل وصندوق النفايات الموديل 01110302 عربة النقل فقط	

وصف المنتج

وحدات غسيل العينين المحمولة القائمة بذاتها التي تعمل بالجاذبية سعة 14 جالون للاستخدام في المناطق التي لا تتوفر بها شبكات المياه الصالحة للشرب. تم تصميم هذه الوحدات لكي يتم تعليقها على الجدار أو حملها على عربة نقل، بالإضافة إلى إمكانية وضعها على نحو مستقل على أحد الأرفق.



الشكل 2
الموديل 01104055 معروض
(راجع تعليمات التركيب في الصفحة)



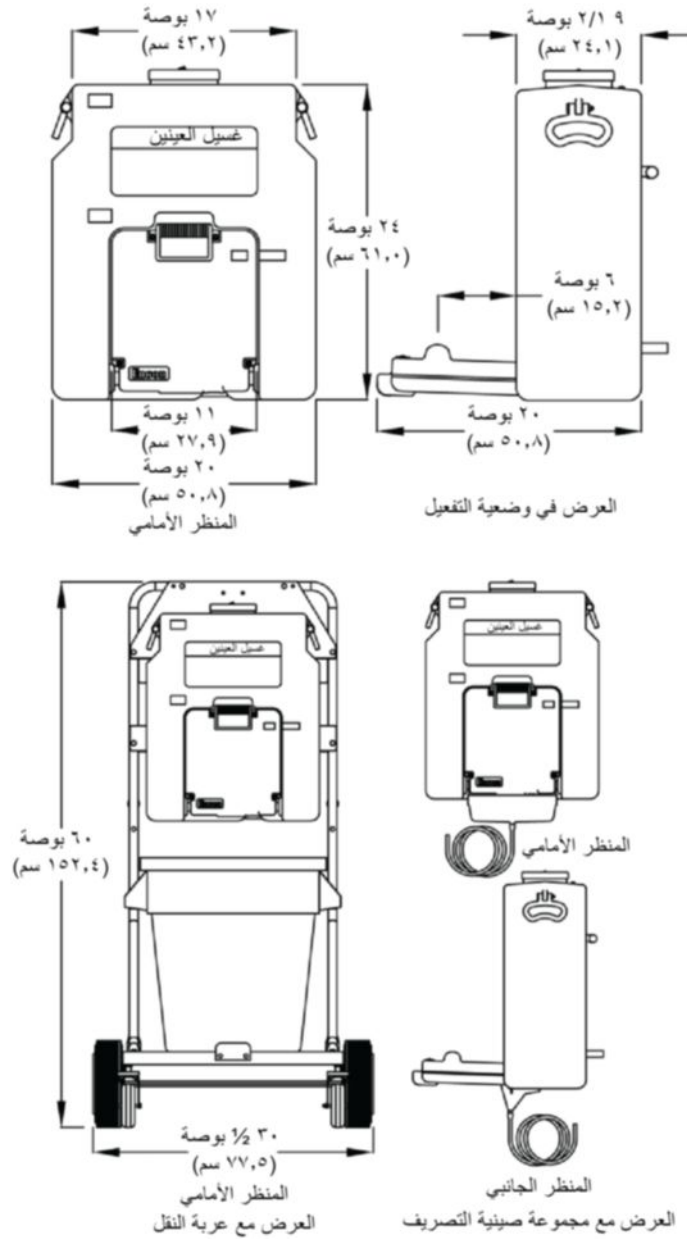
الشكل 1
الموديل 01104050 معروض
(راجع تعليمات التركيب في صفحة 4)

قائمة المكونات للضخ بالجاذبية

(المرجع: الشكل 3 أدناه)

- A: وحدة غسيل العينين التي تعمل بالجاذبية
- B: خطاف معقود على شكل حرف "ل" (1)
- C: مادة حافظة للمياه Hydrosep® (غير مبينة)

(A) وحدة غسيل العينين التي تعمل بالجاذبية



الشكل 3

تعليمات التركيب لوحدة غسيل العينين التي تعمل بالجاذبية

تنبيه: يوصى بوضع الدعامة المناسبة للتثبيت على الرف أو الجدار.

يزيد وزن الوحدة على 120 رطلاً (54.4 كجم) عند ملئها بسعتها الكاملة.

1. يجب معاينة الوعاء وغسله، عند الضرورة.
2. يجوز تحميل الوحدة على الجدار، أو على عربة النقل الخاصة بشركة إنكون "Encon"، أو وضعها كوحدة مستقلة على الرف. في كلتا الحالتين، يجب أن تكون الأجزاء العلوية من وحدة غسيل العينين على ارتفاع يتراوح ما بين 33 بوصة (83.82 سم) إلى 45 بوصة (114.3 سم) من الأرض في الوضعية المفتوحة. عند التشغيل يجب أن يتراوح أعلى نمط لوحدة غسيل العينين ما بين 33 بوصة (83.8 سم) إلى 53 بوصة (134.6 سم).
3. عند التحميل على الرف، يجب أن تكون الصينية قادرة على العمل مفتوحة من دون أية عوائق.
4. عند التحميل على الجدار، يتم تركيب خطاف معقوف على شكل حرف "J" لدعم الحمالة على نحو مناسب على ارتفاع يتراوح ما بين 49 إلى 61 بوصة (124.5 إلى 154.9 سم) من الأرض حتى أعلى الخطاف، باستخدام مسامير التركيب المناسبة (مسامير التركيب غير متضمنة بالوحدة). انظر الشكل 1 في صفحة 1 للرجوع إليه.
5. عند التحميل على عربة النقل الخاصة بشركة إنكون، راجع تعليمات التركيب الخاصة بعربة النقل الواردة في الصفحة 3.
6. املأ الوعاء بالمياه الصالحة للشرب وصولاً إلى خط الماء المناسب وأضف مادة Hydrosep® الحافظة للماء. اتبع التعليمات الواردة على عبوة مادة Hydrosep®.
7. اسحب صينية غسيل العينين إلى أسفل لتفعيل الوحدة واختبارها والتحقق من نمط التدفق المناسب.

التشغيل والصيانة

1. أغلق الصينية لحماية أعلى وحدة غسيل العينين وإغلاق التدفق. لا تستند على الصينية عندما تكون مفتوحة.
2. اغسل الوعاء بالصابون الخفيف والماء حسب الحاجة. اغسله جيدًا وأعد ملئه بالمياه الصالحة للشرب وصولاً إلى خط الملء المناسب وأضف مادة Hydroseep® الحافظة للماء.
3. يجب تجفيف الوحدة، وشطفها، وإعادة ملئها بالمياه النظيفة الصالحة للشرب ومادة Hydroseep® الحافظة للماء. توصي شركة إنكون بتنظيف واستبدال المحلول كل 90 إلى 120 يوماً (على ألا تزيد المدة عن 180 يوماً). يُرجى اتباع الإرشادات المطبوعة على زجاجة Hydroseep®.
4. يجب تفعيل الوحدة لمدة 15 ثانية لشطف الأنابيب ومعاينتها سنويًا للتحقق من التشغيل الصحيح. أعد ملء الوحدة حتى خط الملء المناسب بعد كل اختبار وأضف مادة Hydroseep® الحافظة للماء في حالة استخدام ستة جالونات (تراكمية) أو أكثر أثناء إجراءات الاختبار. يجب أن تتضمن المعاينة فحص الخرطوم الموصل للخران والحوض، ويجب أن يكون الخزان خاليًا من الفطريات، أو الطحالب، أو أي مواد غريبة أخرى.
5. يجب الاحتفاظ بسجلات الاختبار التي تؤكد على الالتزام بإجراءات الاختبار.

قائمة مكونات عربة النقل

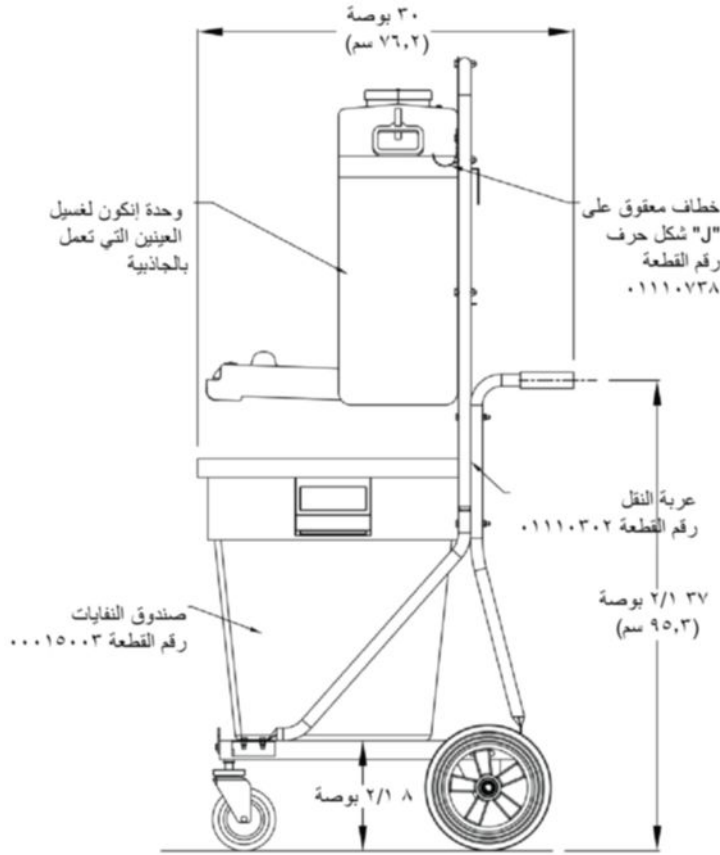
11. مسمار ربط، ¼ بوصة - 20 × ½ بوصة Ig (4)	1. لوحة أساسية (1)
12. مسمار ربط، ¼ بوصة - 20 × ¾ بوصة Ig (2)	2. الرجل الأمامية (2)
13. مسمار ربط، ¼ بوصة - 20 × ½ بوصة Ig (6)	3. الدعم العلوي (1)
14. مسمار ربط، ¼ بوصة - 20 × ¾ بوصة Ig (4)	4. الرجل الخلفية (2)
15. مسمار ربط، ¼ بوصة - 20 × ¾ بوصة Ig (16)	5. الإطار العلوي (1)
16. صامولة القفل ¼ بوصة - 20 (28)	6. الدعم السفلي (1)
17. حلقة المسطحة 5/8 بوصة (4)	7. المحور (1)
18. مسمار مشقوق (2)	8. العجلات ذات الإقفال (2)
19. لوح الإيقاف (1)	9. عجلة 10 بوصة (2)
20. مقبض اليد (2)	10. دعامة المحور (2)

الادوات المطلوبة

1. مطرقة
2. كماشه
3. مفتاح ربط 16/7 بوصة (2)

تعليمات التركيب لعربة النقل

1. ثبت لوح الإيقاف بلوحة القاعدة باستخدام اثنين من مسامير الربط ¼ بوصة - 20 × ¾ بوصة وصواميل الإقفال.
2. أدخل العمود في العجلات ذات الإقفال في مقابس لوح القاعدة، حتى تسمع صوت إقفال العجلات. لاحظ اتجاه لوح القاعدة. تحقق من كون الفجوة في حلقة الشد للعجلات ذات الإقفال لا تتوافق مع فتحة اللحام الموجودة في المقبس. كرر الخطوة على الجانب الآخر.
3. ثبت دعامة المحور في لوح القاعدة، باستخدام مسامير ربط ¼ بوصة - 20 × ¾ بوصة وصواميل الإقفال. كرر الخطوة على الجانب الآخر.
4. أدخل المحور عبر دعامتين محوريين.
5. ضع عجلة 10 بوصة على المحور مع حلقة مسطحة على كل من جانبي العجلة. كرر الخطوة على الجانب الآخر.
6. قم بتركيب المسمار المشقوق عبر الثقب في المحور لتأمين العجلة بمقاس 10 بوصة. كرر الخطوة على الجانب الآخر.
7. قم بتهيئة الرجل الأمامية بمجموعة القاعدة باستخدام اثنين من مسامير الربط ¼ بوصة - 20 × ¾ بوصة وصواميل الإقفال.
8. قم بتهيئة الرجل الخلفية بمجموعة القاعدة باستخدام اثنين من مسامير الربط ¼ بوصة - 20 × ¾ بوصة وصواميل الإقفال. لا تربط الرجل الأمامية بالرجل الخلفية.
9. كرر الخطوات 7 و 8 على الجانب الآخر من الوحدة.
10. أدخل الإطار العلوي في الثقب المناسب على الرجل الأمامية. قم بإحكام تثبيت الإطار العلوي الخاص بالرجلين الأماميتين باستخدام أربع مسامير ¼ بوصة - 20 × ½ بوصة وصواميل الإقفال.
11. أدخل مقبض اليد في الرجل الخلفية، في مكانين.
12. ثبت الدعامة العلوية بالإطار العلوي باستخدام أربعة مسامير ربط ¼ بوصة - 20 × ½ بوصة وصواميل الإقفال.
13. ثبت السطح الأمامي للدعامة السفلية بالإطار العلوي باستخدام مسامير ¼ بوصة - 20 × ½ بوصة وصواميل الإقفال كما يتضح من الرسم. لاحظ اتجاه موقع الدعامة السفلية.
14. ثبت الخطاف المعقوف في الدعامة العلوية باستخدام مسامير ¼ بوصة - 20 × ¾ بوصة وصواميل الإقفال كما يتضح من الرسم. وحدة غسيل العينين التي تعمل بالجابضية مزودة بخطاف معقوف.
15. توضع وحدة غسيل العينين التي تعمل بالجابضية والوعاء على العربة كما يتضح من الشكل 4 فيما يلي أدناه.
16. يُرجى إجراء اختبار للتحقق من التشغيل المناسب.
17. ضع محطة الغسيل في الموقع الذي ترغب فيه. قم بإغلاق العجلات الأمامية عن طريق الضغط على المقبض الفضي الموجود على العجلات.



الشكل 4 - منظر جانبي
محطة غسيل العينين التي تعمل بالغازية
الموديل 01104055

التدريب

توجه التعليمات الخاصة بموقع وحدات الاستحمام الطارئة ووحدات غسل العينين/الوجه والاستخدام المناسب لها إلى كافة العاملين الذين قد يتعرضون للمواد الخطرة. أثبتت التجارب أن العلاج المبدئي بالإسعافات الأولية لمسببات الالتهاب يعتمد في الأساس على غسل العينين والوجه لمدة 15 دقيقة قبل العلاج الطبي. من المهم فتح الجفون ولف العينين بحيث يتمكن الماء من التدفق وشطف أسطح العين بالكامل والثنايا المحيطة بالعين.

قائمة قطع الغيار

مادة حافظة للمياه Hydrosep® (4 عبوات 8 أوقيات)	01110764
معدات استبدال خرطوم التفريغ	01110792
مزلاج الإقفال	01110720
مزلاج الإقفال الغائر	01110721
خطاف معقوق على شكل حرف "ل"	01110738

الملحقات

معدات صينية التصريف	01110729
عربة النقل وصندوق النفايات	01110700
صندوق النفايات	00015003
عربة النقل	01110302

الإقتراح 65

تحذير: من الممكن أن يعرضك هذا المنتج لمادة البيسفينول (BPA)، والمعروفة في ولاية كاليفورنيا بكونها من العوامل المسببة للعيوب الخلفية أو غير ذلك من الأضرار التناسلية. لمزيد من المعلومات الرجاء زيارة www.P65Warnings.ca.gov.

بيان الضمان

بموجب هذا المستند، تخلي شركة إنكون مسؤوليتها عن كافة الضمانات التي يتم التعبير عنها صراحةً أو ضمناً بما في ذلك على سبيل المثال لا الحصر ضمانات إمكانية التسويق، والملاءمة لغرض معين، وعدم انتهاك حقوق الغير، بخلاف ما ينص عليه فيما يلي.

تضمن شركة إنكون لمنتجات السلامة خلو منتجاتها من أية عيوب في المواد أو المصنعية وذلك خلال عام واحد من تاريخ شراء المنتجات، حال استخدامها بالشكل السليم والعناية بها أو تنظيفها في ظل الظروف العادية بموجب تعليمات الاستخدام والعناية الخاصة بشركة إنكون، وفي حالة تركيبها على نحو صحيح، إذا كان ذلك سارياً، بموجب تعليمات التركيب الخاصة بشركة إنكون. بالنسبة للمنتج، فإن الالتزام الوحيد لشركة إنكون وتعويض المشتري الحصري بموجب هذا الضمان يقتصر على إصلاح أو استبدال هذا المنتج، بشرط ما يلي:

1. أن يتم إخطار إنكون بالعيوب في خلال عام واحد من شحن المنتج، و

2. إذا ما قررت إنكون أن المنتج معيباً.

تطلب شركة إنكون تقديم الدليل على الملكية الأصلية كدليل على تغطية الضمان، ويجب أن تتلقى إنكون أي مطالبة بموجب هذا الضمان المحدود في غضون عام واحد من تاريخ شراء المنتج.

بغض النظر عما يرد في هذا البيان بخلاف ذلك، لا تتحمل شركة إنكون المسؤولية عن أية خسارة، أو أضرار، أو مصاريف قد تنشأ بشكل مباشر أو غير مباشر نتيجة لاستخدام المعدات مع المنتجات الأخرى أو نتيجة لأي سبب آخر، بما في ذلك أي أضرار ناتجة، أو عارضة، أو خاصة، أو تأديبية، بخلاف التزام إنكون، فيما يتعلق بإصلاح أو استبدال المنتجات المعيبة وفق ما ينص عليه صراحةً في هذا الإقرار.

يتم ضمان قطع الغيار المشتراة من إنكون لمدة عام بعد شحن قطع الغيار هذه، أو حتى تنتهي مدة ضمان المنتج، أيهما أقل. لا يجوز تقديم أية ضمانات فيما يتعلق بالمنتجات التي يتم تغييرها من دون الحصول على موافقة كتابية صريحة من إنكون. تسري ذات القيود على الضمانات والتزامات الضمانات الخاصة بإنكون والمنصوص عليها أعلاه والمتضمنة بهذا الضمان على قطع الغيار.

لا يجوز أن يزيد إجمالي مسؤولية إنكون التي تنشأ عن هذا الضمان عن إجمالي سعر شراء المنتج (بما في ذلك على سبيل المثال لا الحصر، مطالبات الضمان) بغض النظر عن مكان رفع الدعوى أو المطالبة وبغض النظر عما إذا كانت هذه الدعوى أو المطالبة قد نشأت عن المسؤولية التقصيرية أو التعاقد أو غير ذلك.

N .W. Sam Houston Pkwy 6825
Houston, TX 77041
AT-ENCON / 1-800-283-6266-800-1
customerservice@enconsafety.com
<http://www.enconsafety.com>

